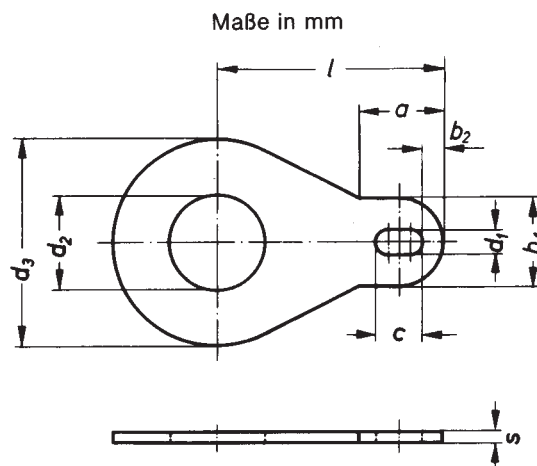


Gestanzte Lötösen mit Loch

DIN
46 215

Stamped solder lugs; with hole



Bezeichnung einer gestanzten Lötöse mit Loch von Nenngröße 6:

Lötöse 6 DIN 46 215

Nenngröße (Anschlußbolzen- durchmesser)	<i>a</i>	<i>b</i> ₁	<i>b</i> ₂	<i>c</i> ± 0,1	<i>d</i> ₁ H 13	<i>d</i> ₂ H 13	<i>d</i> ₃ ± 0,1	<i>l</i> ± 0,2	<i>s</i>	Gewicht je 100 Stück kg ≈
2	2	2	0,5	- ¹⁾	1	2,2	4,5	6,5	0,4	0,008
2,5						2,8	5,5	7		0,012
3	4,5	3	0,75	3	1,5	3,2	6	10	0,5	0,018
4						4,3	10	12		0,035
5	5,5	4	1,25			5,3	12	13,5	0,8	0,08
6						6,4	14	15		0,11

¹⁾ Keine Maßangabe, weil *d*₁ für diesen Bereich als Durchmesserangabe angegeben ist.

Werkstoff:

CuZn37 F30 nach DIN 17 670 Teil 1

Ausführung:

Korrosionsschutz: Zinnüberzug oder andere Oberflächenschutzschichten nach Vereinbarung

Weitere Normen

Gestanzte Lötösen mit Schlitz siehe DIN 46 216

Lötösen und Lötösenstifte für die Nachrichtentechnik siehe DIN 41 496

Erläuterungen

Diese Norm wurde ausgearbeitet vom Unterausschuß 415.3 „Kabelschuhe (Aderendhülsen, Leitungssösen)“ der Deutschen Elektrotechnischen Kommission im DIN und VDE.

Deutsche Elektrotechnische Kommission im DIN und VDE (DKE)

Frühere Ausgaben:
DIN VDE 6215 = DIN 46 215: 3.30, 12.55,
5.56, 7.66

Nachdruck, auch auszugsweise, nur mit Genehmigung des DIN Deutsches Institut für Normung e. V., Berlin, gestattet.

Änderung Juli 1976:
Norm vollständig überarbeitet.